


FRDM-K32L2A4S

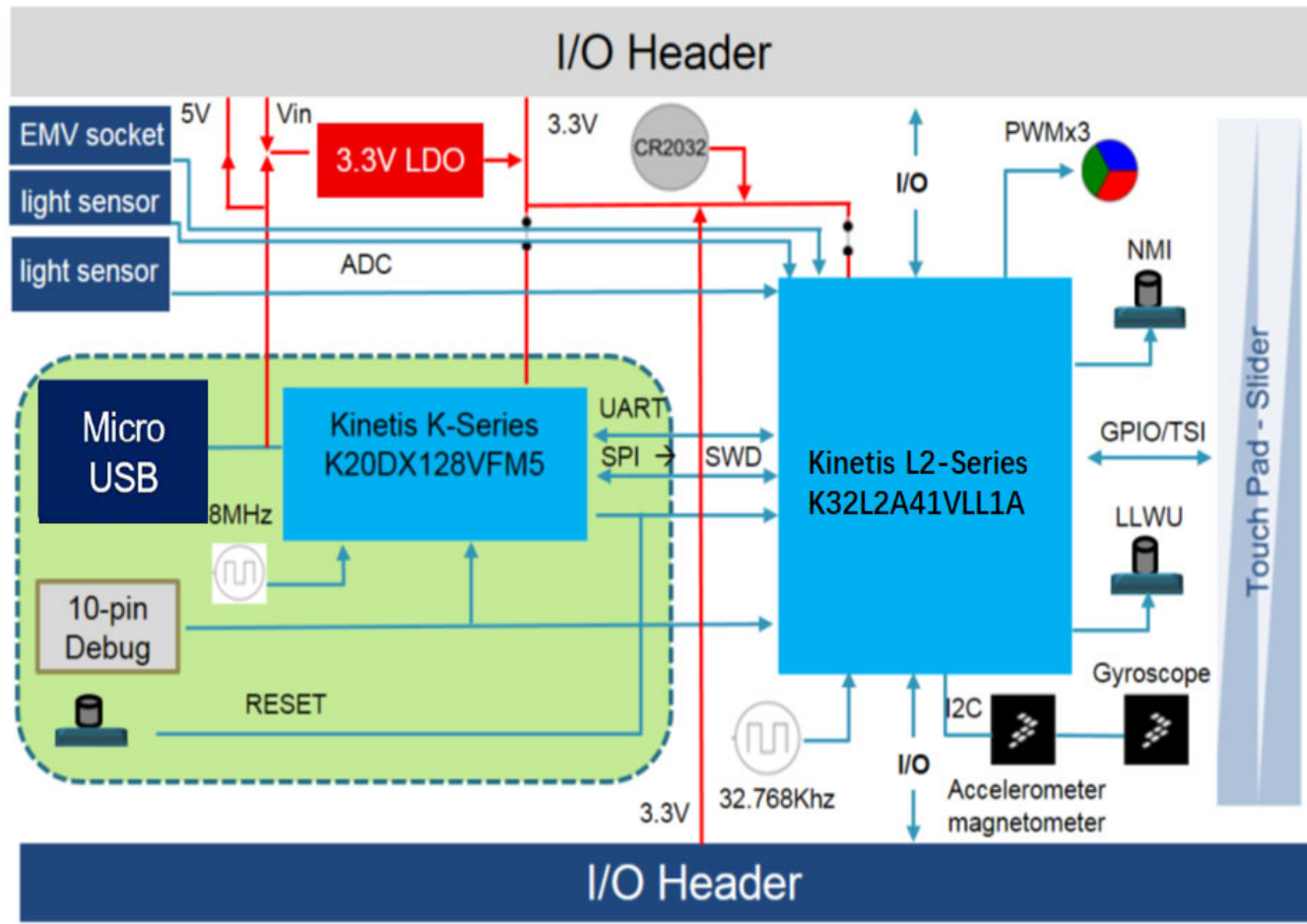
Table of Contents

1	Title
2	Block Diagram
3	K32L2A MCU
4	OpenSDA INTERFACE
5	I/O Headers and Power Supply

Revisions

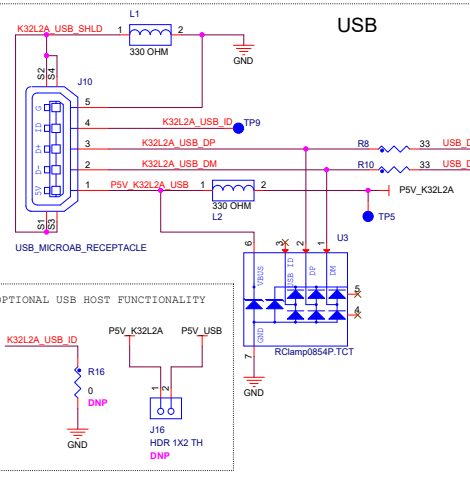
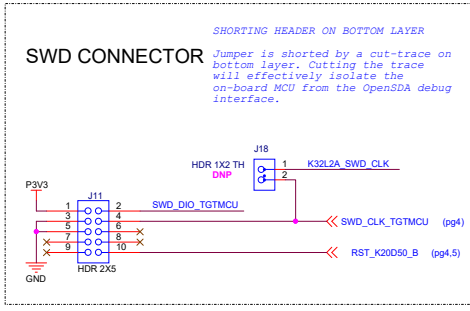
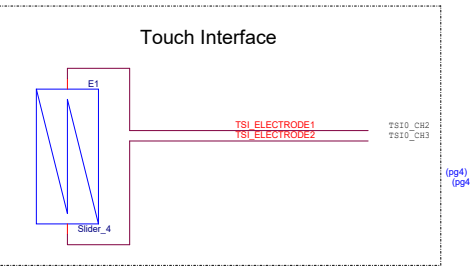
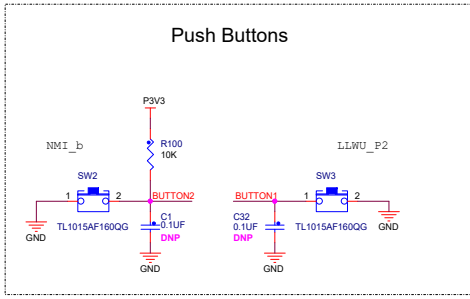
Rev	Description	Date	Approved
A	Initial	Aug 2, 2019	

		6501 William Cannon Drive West Austin, TX 78755-8588	
<small>This document contains information proprietary to NXP and shall not be used for engineering design, procurement or manufacture in whole or in part without the express written permission of NXP Semiconductors.</small>			
<small>© NXP SEMICONDUCTORS</small>		<small>Classification:</small>	
<small>Designer:</small> <Designer>	<small>Drawing Title:</small> FRDM-K32L2A4S		
<small>Drawn by:</small> <DrawnBy>	<small>Page Title:</small> TITLE PAGE		
<small>Approved:</small> <Approver>	<small>Size</small> C	<small>Document Number</small> SCH-46406 PDF: SPF-46406	<small>Rev</small> A
<small>Date:</small> Wednesday, August 14, 2019		<small>Sheet</small> 1	<small>of</small> 5

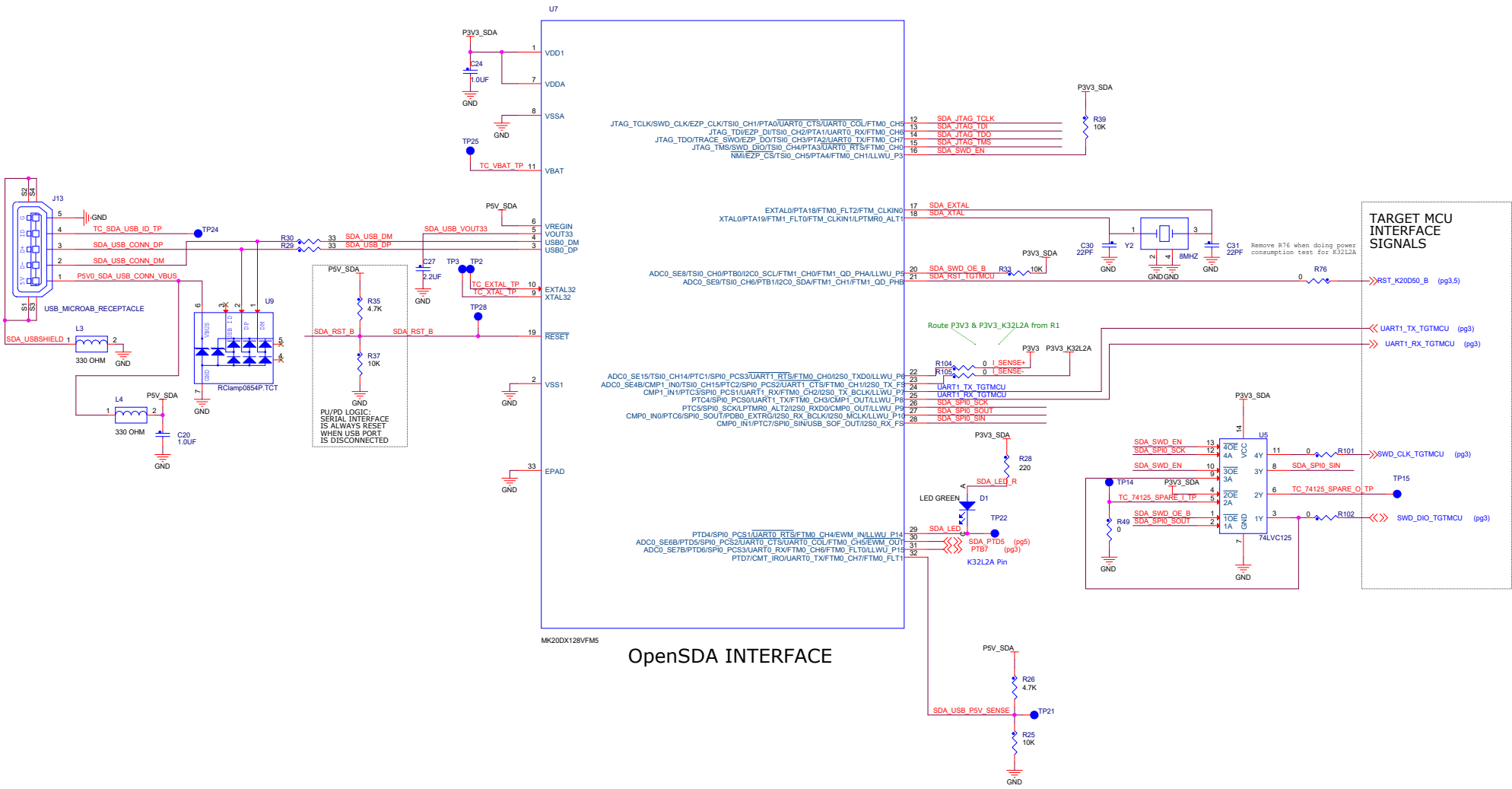


Indicates optional items that will not be populated by default

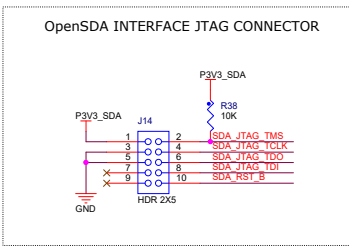
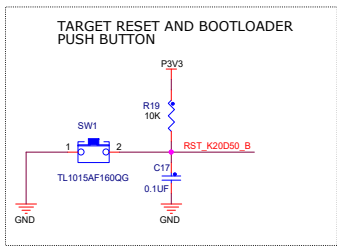
		6501 William Cannon Drive West Austin, TX 78755-8588	
<small>This document contains information proprietary to NXP and shall not be used for engineering design, procurement or manufacture in whole or in part without the express written permission of NXP Semiconductors.</small>			
<small>© NXP SEMICONDUCTORS</small>		<small>Classification:</small>	
<small>Designer:</small>	<small>Drawing Title:</small> FRDM-K32L2A4S		
<small>Drawn By:</small>	<small>Page Title:</small> BLOCK DIAGRAM		
<small>Approved:</small>	<small>Size</small>	<small>Document Number</small> SCH-46406 PDF: SPF-46406	<small>Rev</small> A
<small>Date:</small>	<small>Wednesday, August 14, 2019</small>	<small>Sheet</small>	<small>2 of 5</small>



Pin	Signal	Pin	Signal
34	K32L2A SWD_CLK	53	PTB0<<<> A0/ADCO_SE8/FX10_D8
35	TS1 ELECTRODE1	54	PTB1<<<> A1/ADCO_SE9/FX10_D9
36	TS1 ELECTRODE2	55	PTB2<<<> A2/ADCO_SE10/FX10_D10
37	BUTTON2	56	PTB3<<<> A3/ADCO_SE11/FX10_D11
38	BUTTON2	57	PTB4<<<> OpenSDA_SPI0
39	BUTTON2	58	PTB5<<<> D7/FX10_D13
40	BUTTON2	59	PTB6<<<> D4/FX10_D14
41	BUTTON2	60	PTB7<<<> D5/FX10_D15
42	BUTTON2	61	PTB8<<<> D7/JUAR0_RX/FX10_D16
43	BUTTON2	62	PTB9<<<> D7/JUAR0_RX/FX10_D17
44	BUTTON2	63	PTB10<<<> FX10_D18
45	BUTTON2	64	PTB11<<<> FX10_D19
46	BUTTON2	65	PTC0<<<> PTC0
47	BUTTON2	66	PTC1<<<> A5/ADCO_SE15/I2C1_SCL
48	BUTTON2	67	PTC2<<<> A4/ADCO_SE17/I2C1_SDA
49	BUTTON2	68	PTC3<<<> A2/CMP1_IN0/TSIO_CH15/LP2C1_SDA
50	BUTTON2	69	PTC4<<<> RGB_GREEN
51	BUTTON2	70	PTC5<<<> CRP0_OUT
52	BUTTON2	71	PTC6<<<> CRP0_OUT
53	BUTTON2	72	PTC7<<<> S0F_OUT/FX10_D20
54	BUTTON2	73	PTC8<<<> FX10_D21
55	BUTTON2	74	PTC9<<<> FX10_D22
56	BUTTON2	75	PTC10<<<> FX10_D23
57	BUTTON2	76	PTC11<<<> PFC11
58	BUTTON2	77	PTC12<<<> D7
59	BUTTON2	78	PTC13<<<> EMVSIM_CLK
60	BUTTON2	79	PTC14<<<> EMVSIM_RST
61	BUTTON2	80	PTC15<<<> EMVSIM_VCCEN
62	BUTTON2	81	PTC16<<<> EMVSIM_IQ
63	BUTTON2	82	PTC17<<<> EMVSIM_PD
64	BUTTON2	83	PTC18<<<> EMVSIM_PD
65	BUTTON2	84	PTD0<<<> D10/SPI0_PCS0
66	BUTTON2	85	PTD1<<<> D13/SPI0_SCK
67	BUTTON2	86	PTD2<<<> D13/SPI0_SOIF
68	BUTTON2	87	PTD3<<<> D17/SPI0_SIN
69	BUTTON2	88	PTD4<<<> INT1_8700
70	BUTTON2	89	PTD5<<<> I16GPT_SENSOR
71	BUTTON2	90	PTD6<<<> DS
72	BUTTON2	91	PTD7<<<> DS
73	BUTTON2	92	PTD8<<<> DS
74	BUTTON2	93	PTD9<<<> DS
75	BUTTON2	94	PTD10<<<> DS
76	BUTTON2	95	PTD11<<<> DS
77	BUTTON2	96	PTD12<<<> DS
78	BUTTON2	97	PTD13<<<> DS
79	BUTTON2	98	PTD14<<<> DS
80	BUTTON2	99	PTD15<<<> DS
81	BUTTON2	100	PTD16<<<> DS
82	BUTTON2	101	PTD17<<<> DS
83	BUTTON2	102	PTD18<<<> DS
84	BUTTON2	103	PTD19<<<> DS
85	BUTTON2	104	PTD20<<<> DS
86	BUTTON2	105	PTD21<<<> DS
87	BUTTON2	106	PTD22<<<> DS
88	BUTTON2	107	PTD23<<<> DS
89	BUTTON2	108	PTD24<<<> DS
90	BUTTON2	109	PTD25<<<> DS
91	BUTTON2	110	PTD26<<<> DS
92	BUTTON2	111	PTD27<<<> DS
93	BUTTON2	112	PTD28<<<> DS
94	BUTTON2	113	PTD29<<<> DS
95	BUTTON2	114	PTD30<<<> DS
96	BUTTON2	115	PTD31<<<> DS
97	BUTTON2	116	PTD32<<<> DS
98	BUTTON2	117	PTD33<<<> DS
99	BUTTON2	118	PTD34<<<> DS
100	BUTTON2	119	PTD35<<<> DS
101	BUTTON2	120	PTD36<<<> DS
102	BUTTON2	121	PTD37<<<> DS
103	BUTTON2	122	PTD38<<<> DS
104	BUTTON2	123	PTD39<<<> DS
105	BUTTON2	124	PTD40<<<> DS
106	BUTTON2	125	PTD41<<<> DS
107	BUTTON2	126	PTD42<<<> DS
108	BUTTON2	127	PTD43<<<> DS
109	BUTTON2	128	PTD44<<<> DS
110	BUTTON2	129	PTD45<<<> DS
111	BUTTON2	130	PTD46<<<> DS
112	BUTTON2	131	PTD47<<<> DS
113	BUTTON2	132	PTD48<<<> DS
114	BUTTON2	133	PTD49<<<> DS
115	BUTTON2	134	PTD50<<<> DS
116	BUTTON2	135	PTD51<<<> DS
117	BUTTON2	136	PTD52<<<> DS
118	BUTTON2	137	PTD53<<<> DS
119	BUTTON2	138	PTD54<<<> DS
120	BUTTON2	139	PTD55<<<> DS
121	BUTTON2	140	PTD56<<<> DS
122	BUTTON2	141	PTD57<<<> DS
123	BUTTON2	142	PTD58<<<> DS
124	BUTTON2	143	PTD59<<<> DS
125	BUTTON2	144	PTD60<<<> DS
126	BUTTON2	145	PTD61<<<> DS
127	BUTTON2	146	PTD62<<<> DS
128	BUTTON2	147	PTD63<<<> DS
129	BUTTON2	148	PTD64<<<> DS
130	BUTTON2	149	PTD65<<<> DS
131	BUTTON2	150	PTD66<<<> DS
132	BUTTON2	151	PTD67<<<> DS
133	BUTTON2	152	PTD68<<<> DS
134	BUTTON2	153	PTD69<<<> DS
135	BUTTON2	154	PTD70<<<> DS
136	BUTTON2	155	PTD71<<<> DS
137	BUTTON2	156	PTD72<<<> DS
138	BUTTON2	157	PTD73<<<> DS
139	BUTTON2	158	PTD74<<<> DS
140	BUTTON2	159	PTD75<<<> DS
141	BUTTON2	160	PTD76<<<> DS
142	BUTTON2	161	PTD77<<<> DS
143	BUTTON2	162	PTD78<<<> DS
144	BUTTON2	163	PTD79<<<> DS
145	BUTTON2	164	PTD80<<<> DS
146	BUTTON2	165	PTD81<<<> DS
147	BUTTON2	166	PTD82<<<> DS
148	BUTTON2	167	PTD83<<<> DS
149	BUTTON2	168	PTD84<<<> DS
150	BUTTON2	169	PTD85<<<> DS
151	BUTTON2	170	PTD86<<<> DS
152	BUTTON2	171	PTD87<<<> DS
153	BUTTON2	172	PTD88<<<> DS
154	BUTTON2	173	PTD89<<<> DS
155	BUTTON2	174	PTD90<<<> DS
156	BUTTON2	175	PTD91<<<> DS
157	BUTTON2	176	PTD92<<<> DS
158	BUTTON2	177	PTD93<<<> DS
159	BUTTON2	178	PTD94<<<> DS
160	BUTTON2	179	PTD95<<<> DS
161	BUTTON2	180	PTD96<<<> DS
162	BUTTON2	181	PTD97<<<> DS
163	BUTTON2	182	PTD98<<<> DS
164	BUTTON2	183	PTD99<<<> DS
165	BUTTON2	184	PTD100<<<> DS
166	BUTTON2	185	PTD101<<<> DS
167	BUTTON2	186	PTD102<<<> DS
168	BUTTON2	187	PTD103<<<> DS
169	BUTTON2	188	PTD104<<<> DS
170	BUTTON2	189	PTD105<<<> DS
171	BUTTON2	190	PTD106<<<> DS
172	BUTTON2	191	PTD107<<<> DS
173	BUTTON2	192	PTD108<<<> DS
174	BUTTON2	193	PTD109<<<> DS
175	BUTTON2	194	PTD110<<<> DS
176	BUTTON2	195	PTD111<<<> DS
177	BUTTON2	196	PTD112<<<> DS
178	BUTTON2	197	PTD113<<<> DS
179	BUTTON2	198	PTD114<<<> DS
180	BUTTON2	199	PTD115<<<> DS
181	BUTTON2	200	PTD116<<<> DS
182	BUTTON2	201	PTD117<<<> DS
183	BUTTON2	202	PTD118<<<> DS
184	BUTTON2	203	PTD119<<<> DS
185	BUTTON2	204	PTD120<<<> DS
186	BUTTON2	205	PTD121<<<> DS
187	BUTTON2	206	PTD122<<<> DS
188	BUTTON2	207	PTD123<<<> DS
189	BUTTON2	208	PTD124<<<> DS
190	BUTTON2	209	PTD125<<<> DS
191	BUTTON2	210	PTD126<<<> DS
192	BUTTON2	211	PTD127<<<> DS
193	BUTTON2	212	PTD128<<<> DS
194	BUTTON2	213	PTD129<<<> DS
195	BUTTON2	214	PTD130<<<> DS
196	BUTTON2	215	PTD131<<<> DS
197	BUTTON2	216	PTD132<<<> DS
198	BUTTON2	217	PTD133<<<> DS
199	BUTTON2	218	PTD134<<<> DS
200	BUTTON2	219	PTD135<<<> DS
201	BUTTON2	220	PTD136<<<> DS
202	BUTTON2	221	PTD137<<<> DS
203	BUTTON2	222	PTD138<<<> DS
204	BUTTON2	223	PTD139<<<> DS
205	BUTTON2	224	PTD140<<<> DS
206	BUTTON2	225	PTD141<<<> DS
207	BUTTON2	226	PTD142<<<> DS
208	BUTTON2	227	PTD143<<<> DS
209	BUTTON2	228	PTD144<<<> DS
210	BUTTON2	229	PTD145<<<> DS
211	BUTTON2	230	PTD146<<<> DS
212	BUTTON2	231	PTD147<<<> DS
213	BUTTON2	232	PTD148<<<> DS
214	BUTTON2	233	PTD149<<<> DS
215	BUTTON2	234	PTD150<<<> DS
216	BUTTON2	235	PTD151<<<> DS
217	BUTTON2	236	PTD152<<<> DS
218	BUTTON2	237	PTD153<<<> DS
219	BUTTON2	238	PTD154<<<> DS
220	BUTTON2	239	PTD155<<<> DS
221	BUTTON2	240	PTD156<<<> DS
222	BUTTON2	241	PTD157<<<> DS
223	BUTTON2	242	PTD158<<<> DS
224	BUTTON2	243	PTD159<<<> DS
225	BUTTON2	244	PTD160<<<> DS
226	BUTTON2	245	PTD161<<<> DS
227	BUTTON2	246	PTD162<<<> DS
228	BUTTON2	247	PTD163<<<> DS
229	BUTTON2	248	PTD164<<<> DS
230	BUTTON2	249	PTD165<<<> DS
231	BUTTON2	250	PTD166<<<> DS
232	BUTTON2	251	PTD167<<<> DS
233	BUTTON2	252	PTD168<<<> DS
234	BUTTON2	253	PTD169<<<> DS
235	BUTTON2	254	PTD170<<<> DS
236	BUTTON2	255	PTD171<<<> DS
237	BUTTON2	256	PTD172<<<> DS
238	BUTTON2	257	PTD173<<<> DS
239	BUTTON2	258	PTD174<<<> DS
240	BUTTON2	259	PTD175<<<> DS
241	BUTTON2	260	PTD176<<<> DS
242	BUTTON2	261	PTD177<<<> DS
243	BUTTON2	262	PTD178<<<> DS
244	BUTTON2	263	PTD179<<<> DS
245	BUTTON2	264	PTD180<<<> DS
246	BUTTON2	265	PTD181<<<> DS
247	BUTTON2	266	PTD182<<<> DS
248	BUTTON2	267	PTD183<<<> DS
249	BUTTON2	268	PTD184<<<> DS
250	BUTTON2	269	PTD185<<<> DS
251	BUTTON2	270	PTD186<<<> DS
252	BUTTON2	271	PTD187<<<> DS
253	BUTTON2	272	PTD188<<<> DS
254	BUTTON2	273	PTD189<<<> DS
255	BUTTON2	274	PTD190<<<> DS
256	BUTTON2	275	PTD191<<<> DS
257	BUTTON2	276	PTD192<<<> DS
258	BUTTON2	277	PTD193<<<> DS
259	BUTTON2	278	PTD194<<<> DS
260	BUTTON2	279	PTD195<<<> DS
261	BUTTON2	280	PTD196<<<> DS
262	BUTTON2	281	PTD197<<<> DS
263	BUTTON2	282	PTD198<<<> DS
264	BUTTON2	283	PTD199<<<> DS
265	BUTTON2	284	PTD200<<<> DS
266	BUTTON2	285	PTD201<<<> DS
267	BUTTON2	286	PTD202<<<> DS
268	BUTTON2	287	PTD203<<<> DS
269	BUTTON2	288	PTD204<<<> DS
270	BUTTON2	289	PTD205<<<> DS
271	BUTTON2	290	PTD206<<<> DS
272	BUTTON2	291	PTD207<<<> DS
273	BUTTON2	292	PTD208<<<> DS
274	BUTTON2	293	PTD209<<<> DS
275	BUTTON2	294	PTD210<<<> DS
276	BUTTON2	295	PTD211<<<> DS
277	BUTTON2	296	PTD212<<<> DS
278	BUTTON2	297	PTD213<<<> DS
279	BUTTON2	298	PTD214<<<> DS
280	BUTTON2	299	PTD215<<<> DS
281	BUTTON2	300	PTD216<<<> DS
282	BUTTON2	301	PTD217<<<> DS
283	BUTTON2	302</	



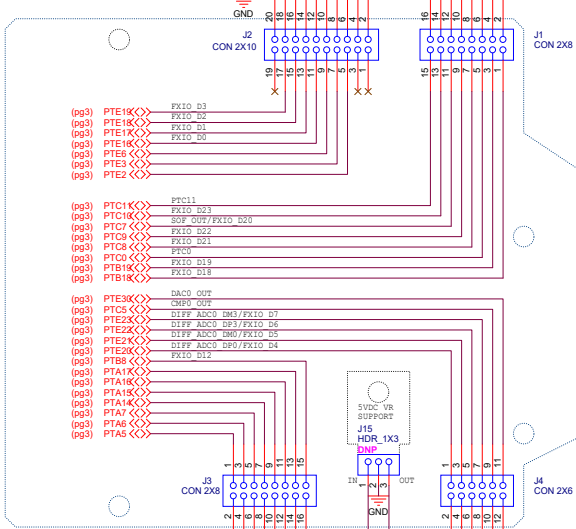
OpenSDA INTERFACE



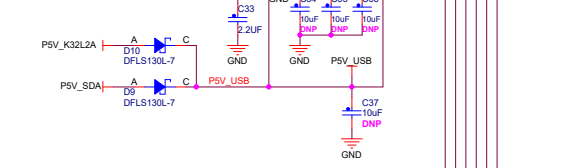
		6501 William Cannon Drive West Austin, TX 78755-8580	
		This document contains information proprietary to NXP and shall not be used for engineering design, procurement or manufacture in whole or in part without the express written permission of NXP Semiconductors.	
© NXP SEMICONDUCTORS		Classification:	
Designer: <-Designer>	Drawing Title: FRDM-K32L2A4S		
Drawn By: <-DrawBy>	Page Title: OpenSDA interface		
Approved: <-Approver>	Size C	Document Number SCH-46406 PDF: SPF-46406	Rev A
Date: Wednesday, August 14, 2019		Sheet 4 of 5	

ARDUINO HEADERS

- (pg3) PTB1K <<> D0/UART0 RX/FX10 D16
- (pg3) PTB1K <<> D1/UART0 TX/FX10 D17
- (pg3) PTB1K <<> D2/FX10 D18
- (pg3) PTB2 <<> D3/FX10 D13
- (pg3) PTB9 <<> D4/FX10 D14
- (pg3) PTB10 <<> D5/FX10 D15
- (pg3) PTB1K <<> D6
- (pg3) PTC12 <<> D7
- (pg3) PTC1 <<> D7
- (pg3) PTD6 <<> D8
- (pg3) PTD7 <<> D9
- (pg3) PTD0 <<> D10/SPI0 PCS0
- (pg3) PTD2 <<> D11/SPI0 SOUT
- (pg3) PTD3 <<> D12/SPI0 SIN
- (pg3) PTD1 <<> D13/SPI0 SCK
- (pg3) AREF <<> D14/12C2 SDA
- (pg3) PTA1S <<> D15/12C2 SCL
- (pg3) PTA12 <<> D15

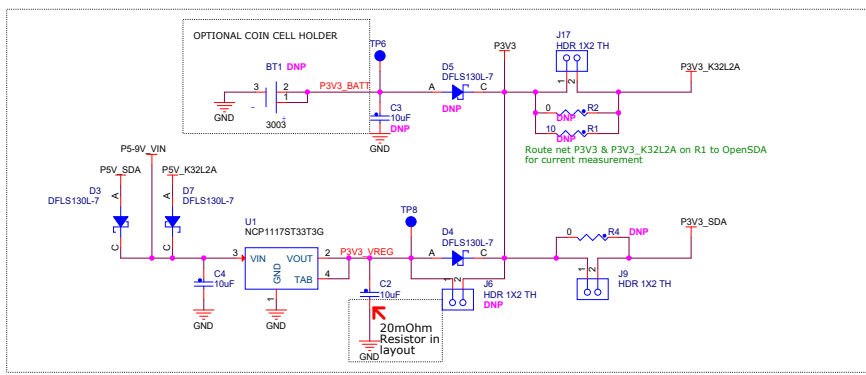
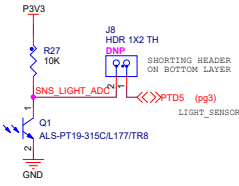


- (pg3.4) SDA_PTD5 <<>
- (pg3.4) RST_X20D50_B <<>

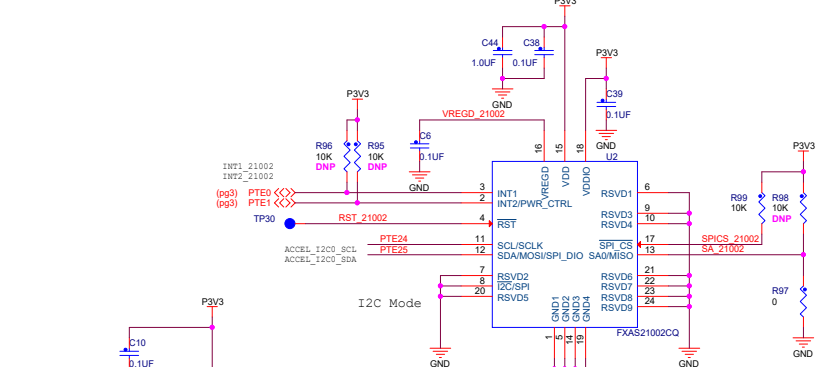
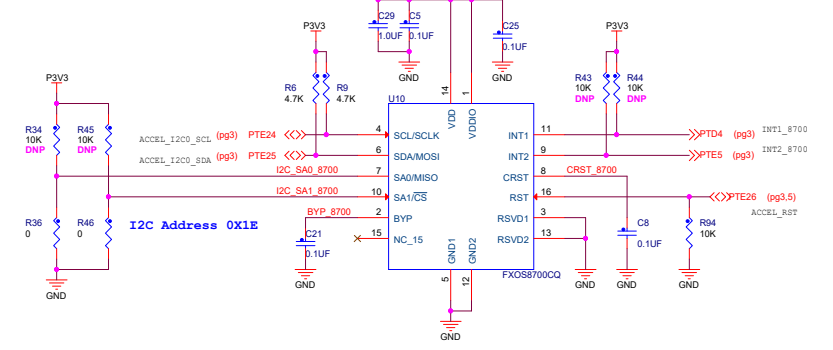


- (pg3) PTB0 <<> A0/ADC0 SS/FX10 D8
- (pg3) PTB1 <<> A1/ADC0 S9/FX10 D9
- (pg3) PTC3 <<> A2/CNF1 *N1/SPI0 FCS1
- (pg3) PTB3 <<> A3/ADC0 S13/FX10 D11
- (pg3) PTC2 <<> A4/ADC0 S11/12C1 SDA
- (pg3) PTC1 <<> A5/ADC0 S15/12C1 SCL

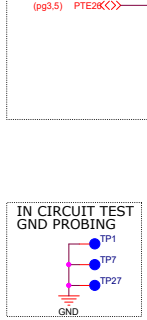
VISIBLE LIGHT SENSOR



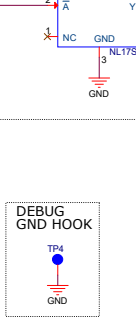
I2C INERTIAL SENSOR



IN CIRCUIT TEST GND PROBING



DEBUG GND HOOK



NXP		6501 William Cannon Drive West Austin, TX 78755-6568	
This document contains information proprietary to NXP and shall not be used for engineering design, procurement or manufacture in whole or in part without the express written permission of NXP Semiconductors.			
© NXP SEMICONDUCTORS		Classification:	
Designer: <-Designer>	Drawing Title: FRDM-K32L2A4S		
Drawn by: <-DrawBy>	Page Title: I/O Headers and Power Supply		
Approved: <-Approver>	Size C	Document Number SCH-46406 PDF: SPF-46406	Rev A
Date: Wednesday, August 14, 2019	Sheet 5 of 5		