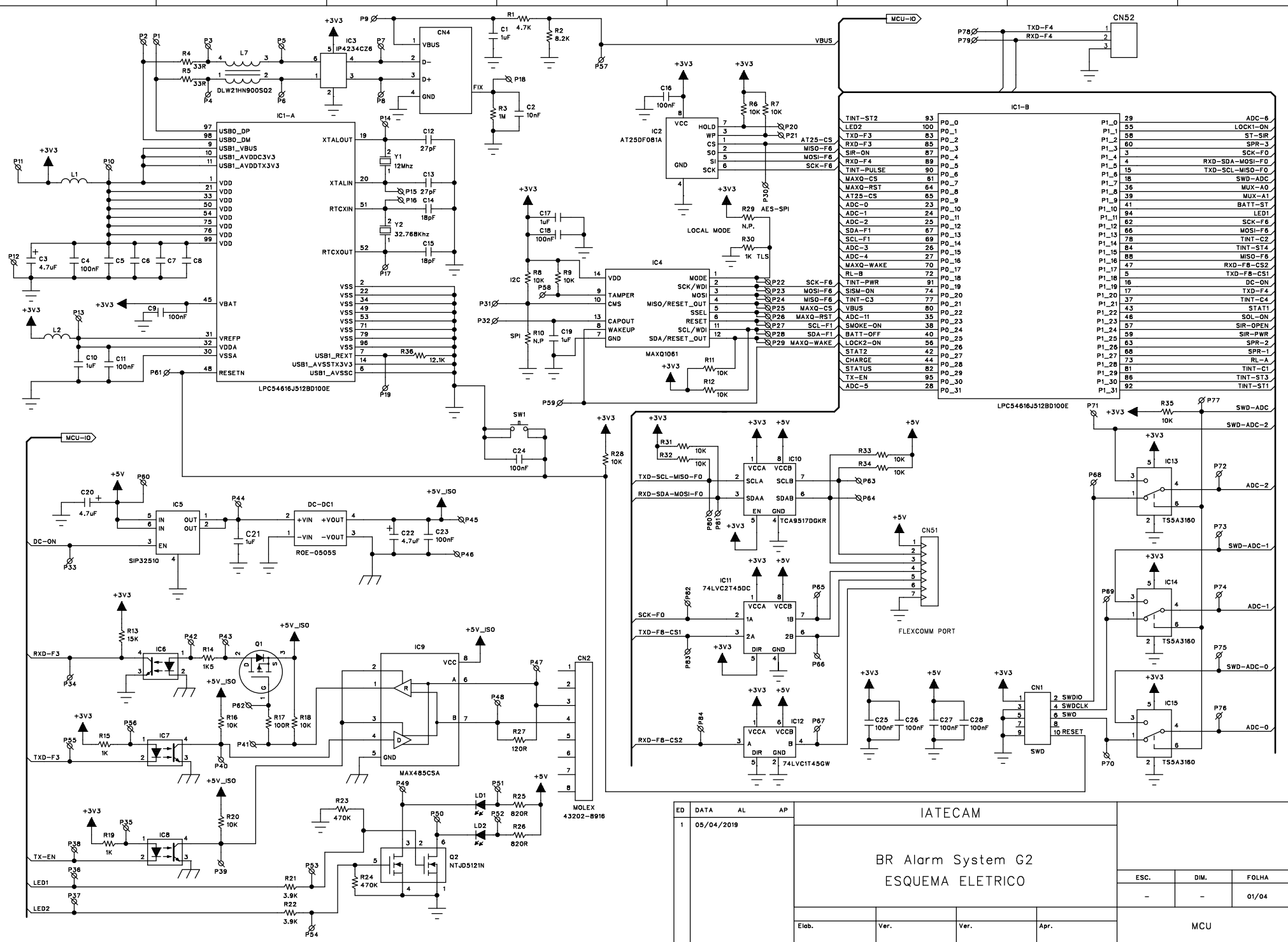


TODAS AS INFORMACOES E DETALHES TECNICOS DESTE DOCUMENTO SAO DE INTERIA PROPRIEDADE DA IATECAM  
 NAO PODERAO SER COPIADOS, REDUZIDOS OU TERCEIROS SEM AUTORIZACAO ESCRITA DESTA EMPRESA



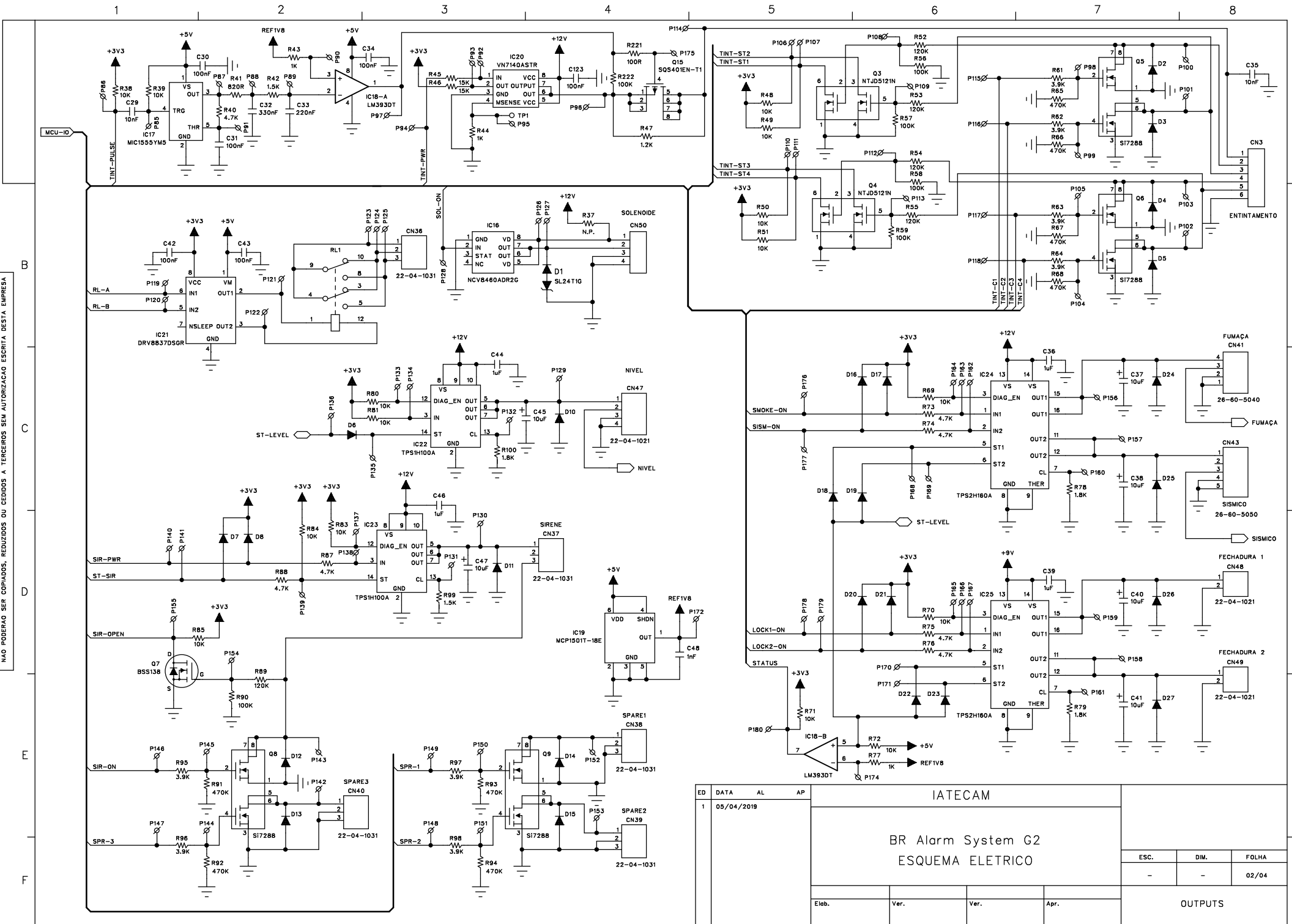
ED	DATA	AL	AP
1	05/04/2019		

**IATECAM**  
 BR Alarm System G2  
 ESQUEMA ELETRICO

ESC.	DIM.	FOLHA
-	-	01/04

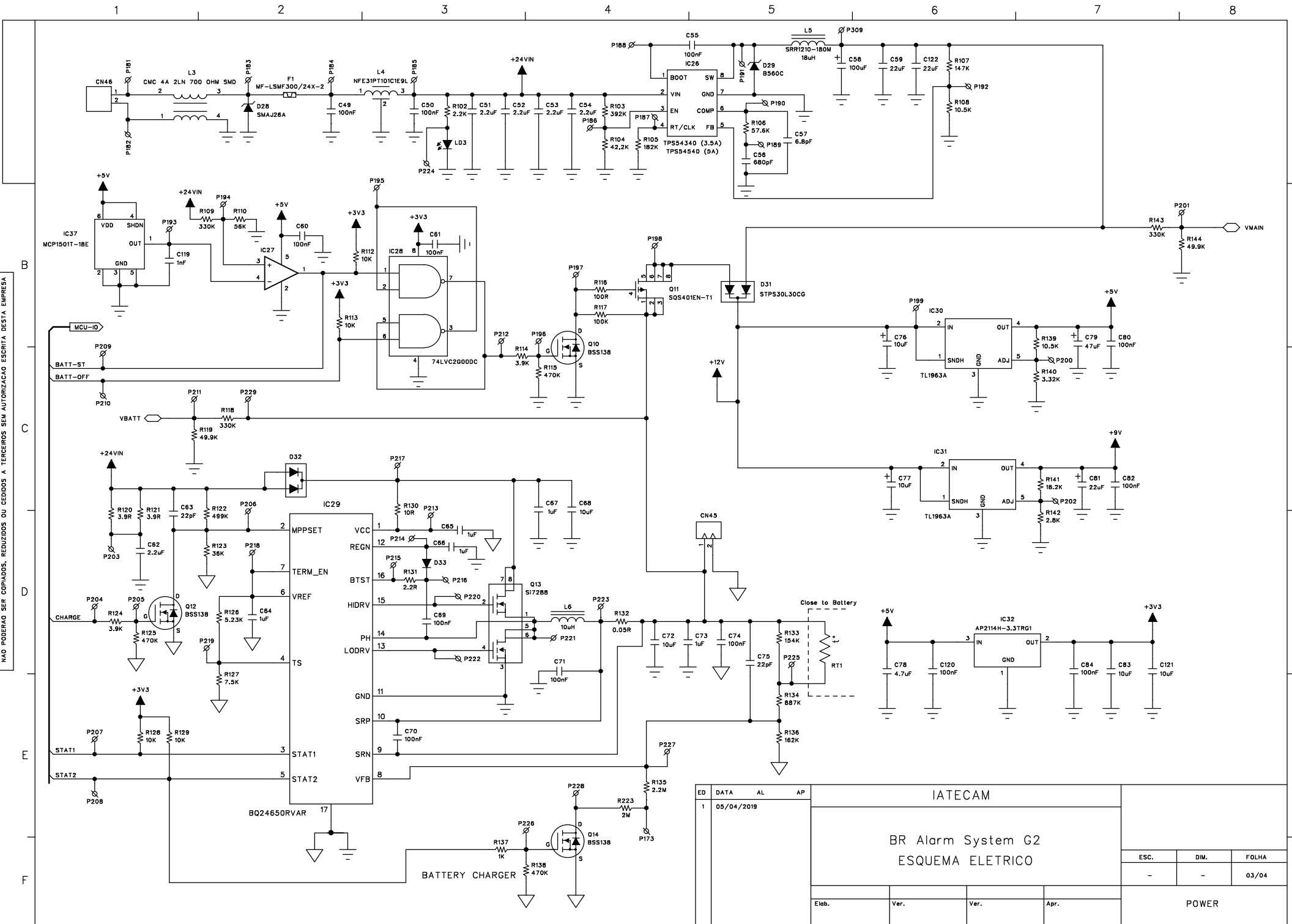
Elab.	Ver.	Ver.	Apr.

TODAS AS INFORMACOES E DETALHES TECNICOS DESTE DOCUMENTO SAO DE INTEIRA PROPRIEDADE DA IATECAM  
 NAO PODERAO SER COPIADOS, REDUZIDOS OU TERCEIROS SEM AUTORIZACAO ESCRITA DESTA EMPRESA



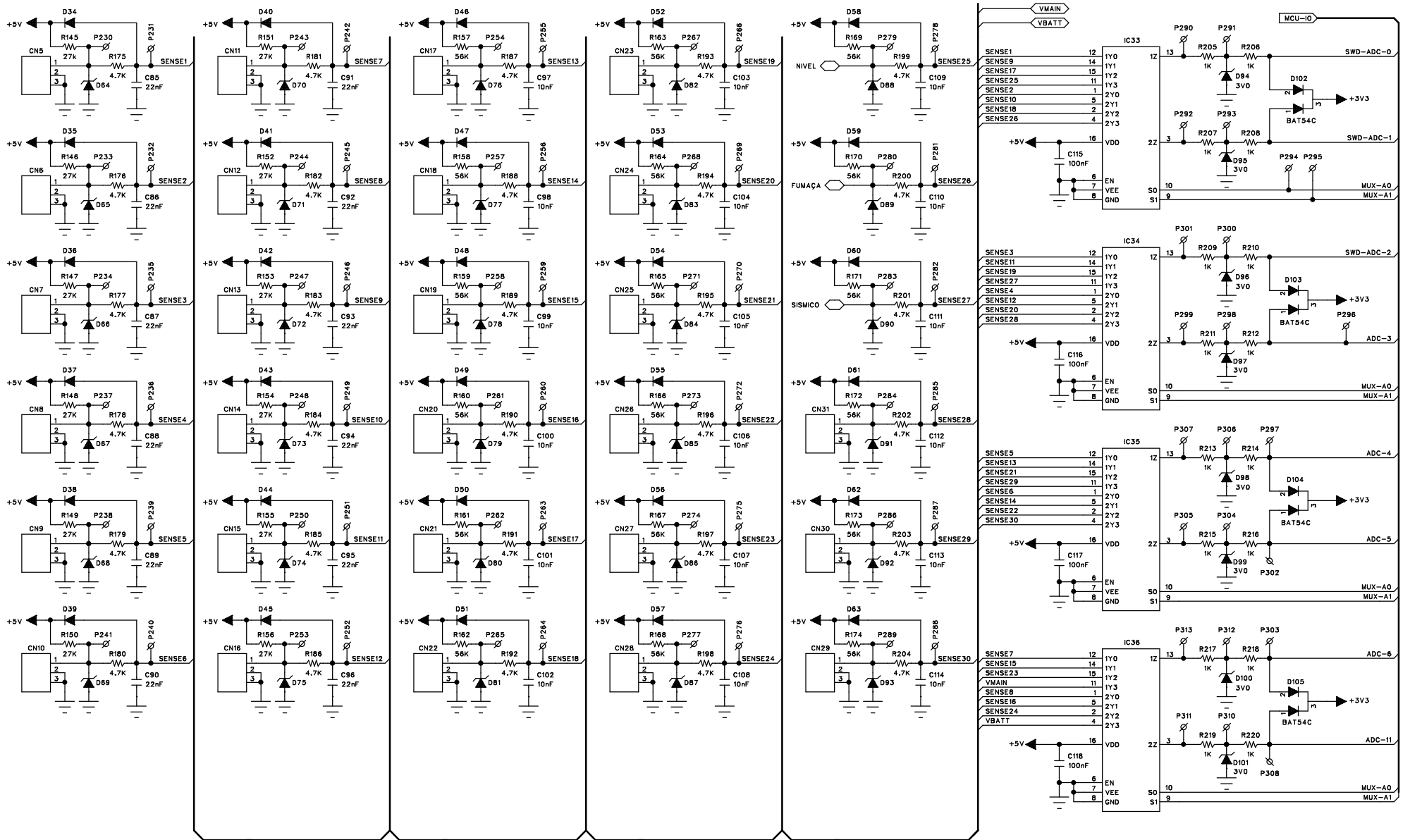
<p style="text-align: center;">IATECAM</p> <p style="text-align: center;">BR Alarm System G2</p> <p style="text-align: center;">ESQUEMA ELETRICO</p>				<table border="1"> <tr> <td>ESC.</td> <td>DIM.</td> <td>FOLHA</td> </tr> <tr> <td>-</td> <td>-</td> <td>02/04</td> </tr> </table>			ESC.	DIM.	FOLHA	-	-	02/04		
ESC.	DIM.	FOLHA												
-	-	02/04												
<table border="1"> <tr> <td>Elab.</td> <td>Ver.</td> <td>Ver.</td> <td>Apr.</td> <td colspan="3" rowspan="2">OUTPUTS</td> </tr> <tr> <td> </td> <td> </td> <td> </td> <td> </td> </tr> </table>				Elab.	Ver.	Ver.	Apr.	OUTPUTS						
Elab.	Ver.	Ver.	Apr.	OUTPUTS										

TODAS AS INFORMACOES E DETALHES TECNICOS DESTE DOCUMENTO SAO DE INTEIRA PROPRIEDADE DA IATECAM  
 NAO PODERAO SER COPIADOS, REDUZIDOS OU TERCEIROS SEM AUTORIZACAO ESCRITA DESTA EMPRESA



ED	DATA	AL	AP	IATECAM			
1	05/04/2019			BR Alarm System G2 ESQUEMA ELETRICO			
				ESC.	DIM.	FOLHA	
				-	-	03/04	
				POWER			
				Elab.	Ver.	Ver.	Apr.

TODAS AS INFORMACOES E DETALHES TECNICOS DESTE DOCUMENTO SAO DE INTERIA PROPRIEDADE DA IATECAM  
 NAO PODERAO SER COPIADOS, REDUZIDOS OU TERCEIROS SEM AUTORIZACAO ESCRITA DESTA EMPRESA



ED	DATA	AL	AP	IATECAM		
1	05/04/2019			BR Alarm System G2 ESQUEMA ELETRICO		
				-	-	04/04
				SENSORS		