

6

5

4

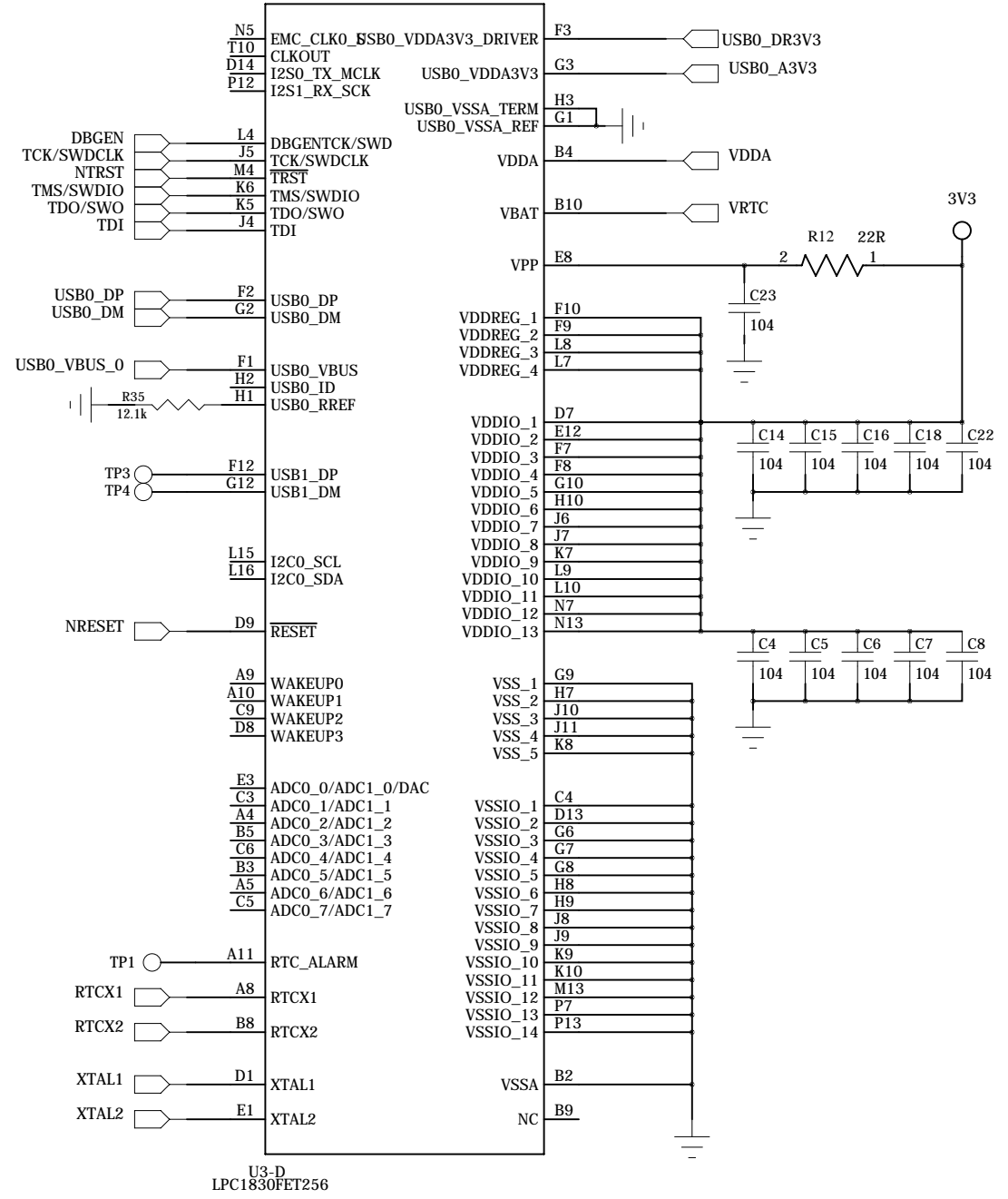
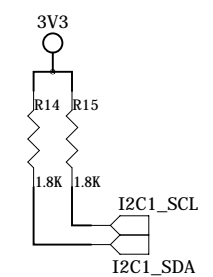
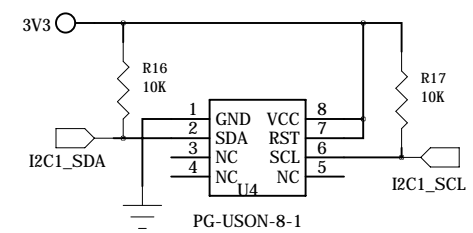
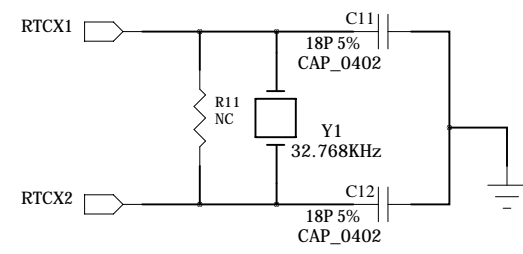
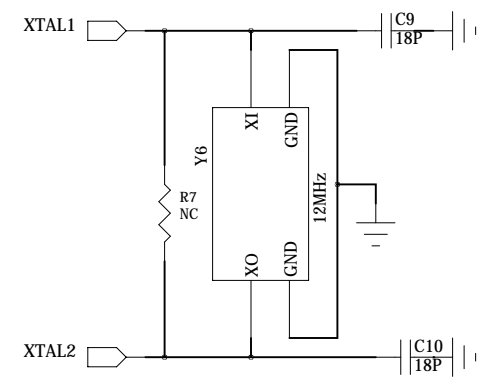
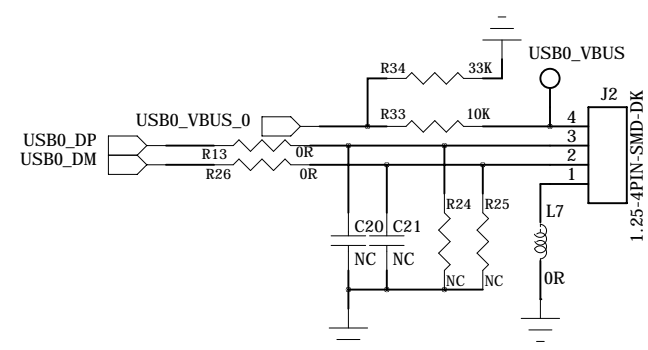
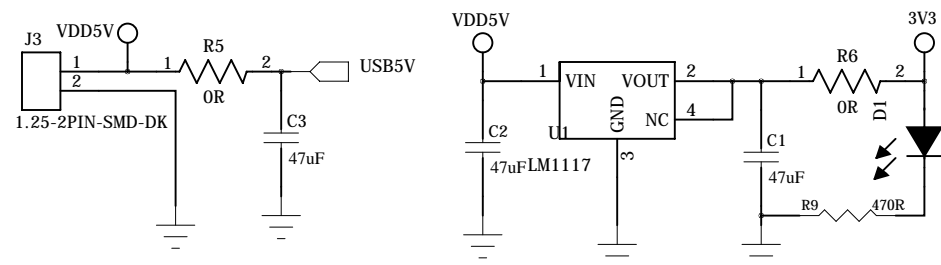
3

2

1

D

D



C

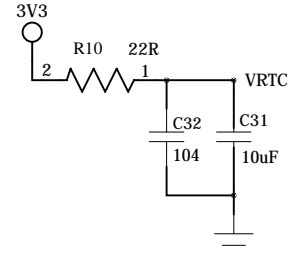
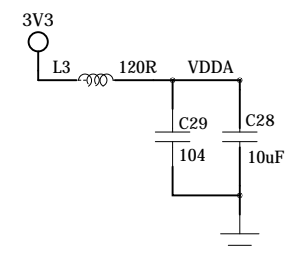
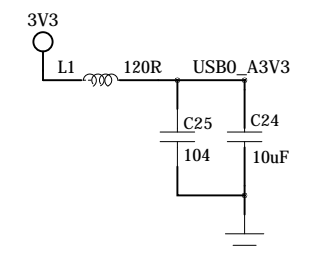
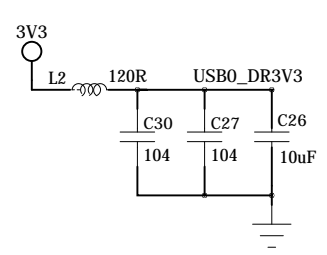
C

B

B

A

A



6

5

4

3

2

1

D

C

B

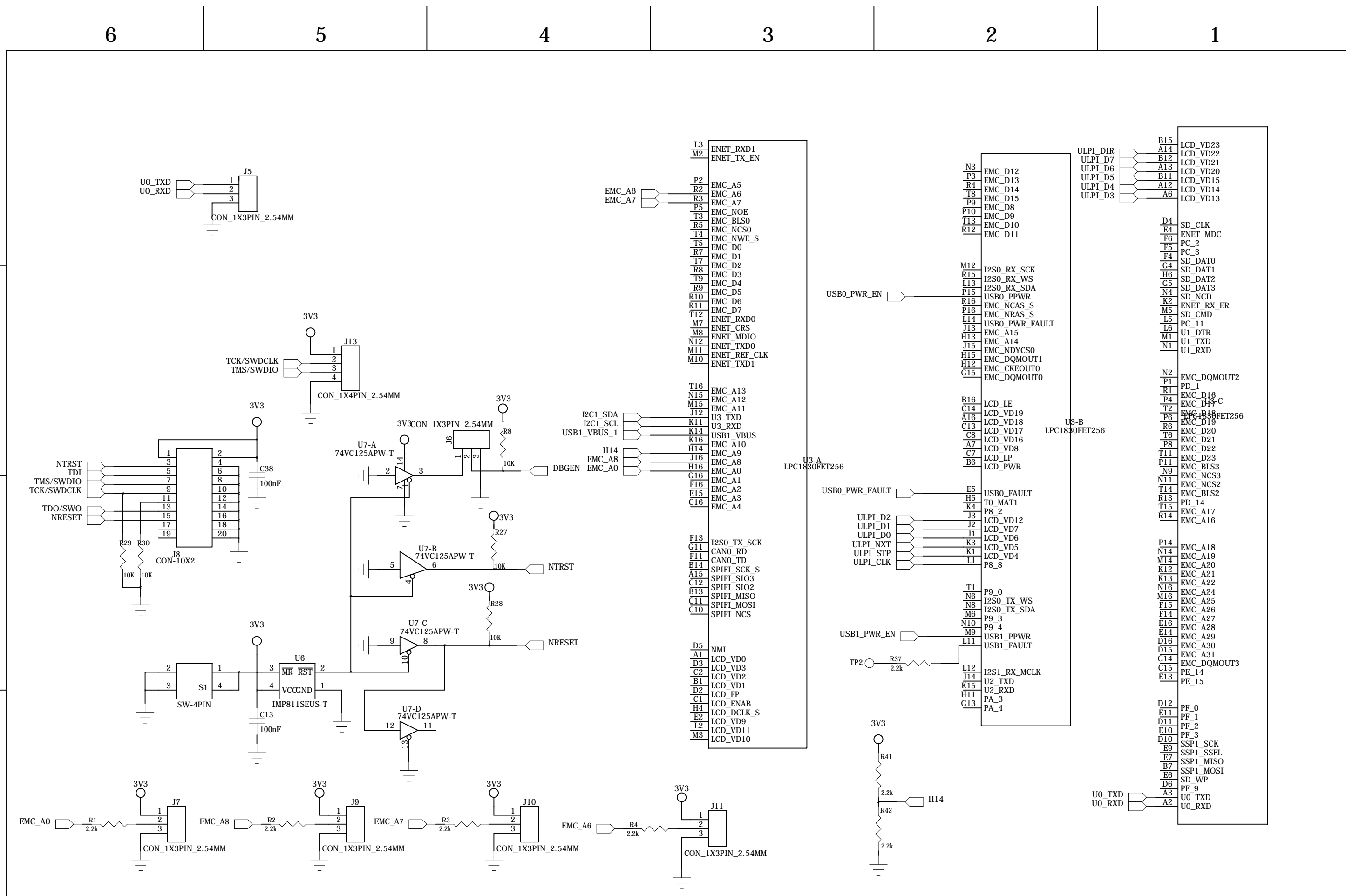
A

D

C

B

A



6

5

4

3

2

1

D

D

C

C

B

B

A

A

