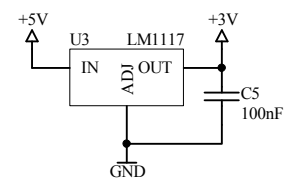
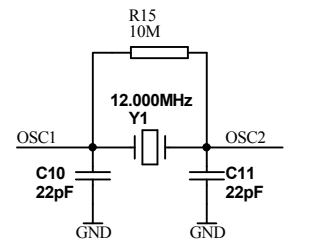
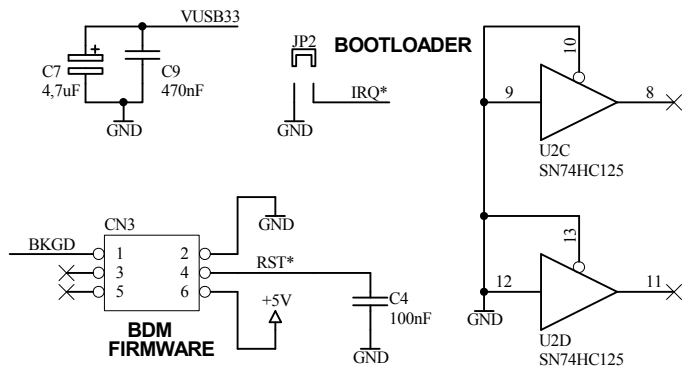
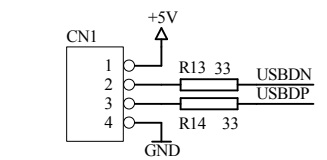
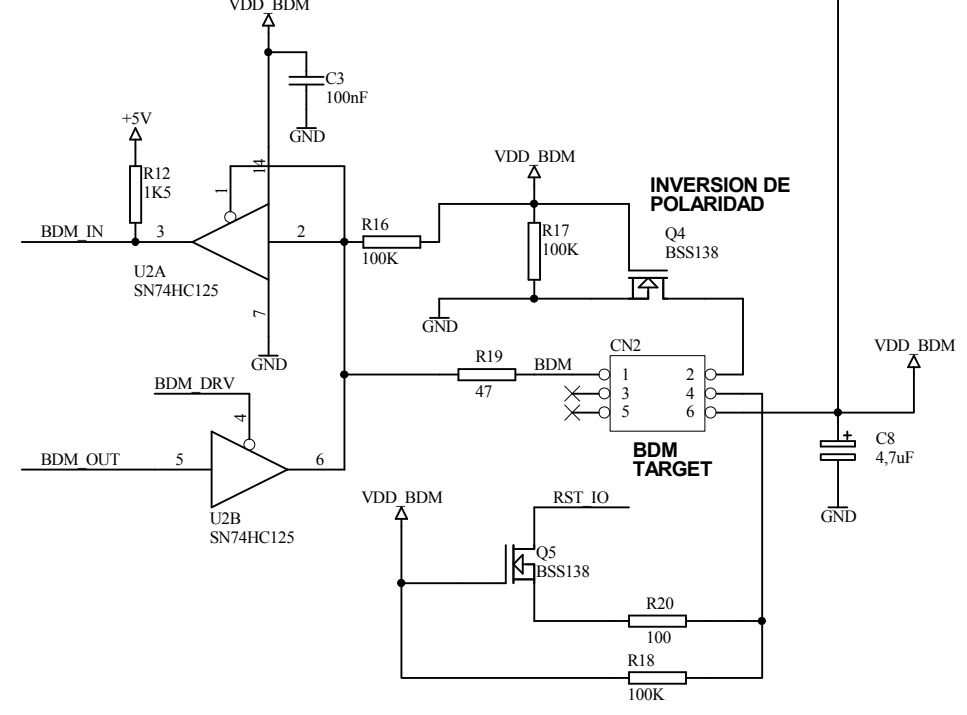


INSTALAR PARA TARGET DESDE FUENTE INTERNA



PROGRAMADOR USBDM PARA 9S08