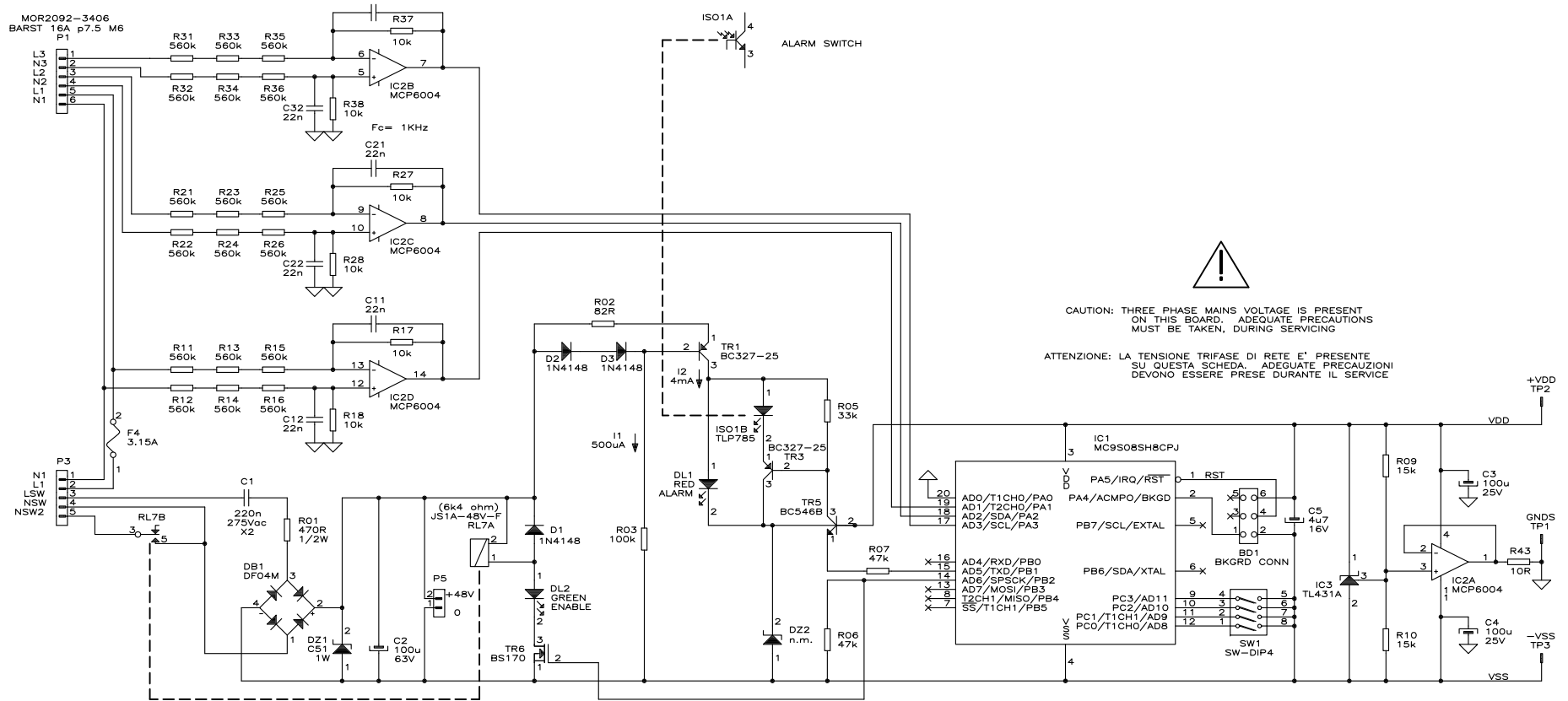


MOR2092-3406  
BARST 16A p7.5 M6  
P1



CAUTION: THREE PHASE MAINS VOLTAGE IS PRESENT ON THIS BOARD. ADEQUATE PRECAUTIONS MUST BE TAKEN, DURING SERVICING

ATTENZIONE: LA TENSIONE TRIFASE DI RETE E' PRESENTE SU QUESTA SCHEDA. ADEGUATE PRECAUZIONI DEVONO ESSERE PRESE DURANTE IL SERVICE

